



SMART DIVISION

INTERIORISMO - CATÁLOGO TÉCNICO



2025

Carrer de l'Agricultura, 27
08840 Viladecans, BCN
93 637 75 12
alubaix@alubaix.com
www.alubaix.com

 @aluminiosdelbaix
@windthermic

4 **FICHA TÉCNICA**

5 **APERTURAS**

6 **RELACIÓN PERFILES**

7 **ACCESORIOS**

8 **PERFILES**

9 **SECCIONES**

14 **HOJA CORTE**

18 **MECANIZADOS**

21 **MONTAJE**

Smart Division da respuesta a la tendencia actual que sustituye las paredes por cristal para conseguir espacios diáfanos y con menos barreras visuales.

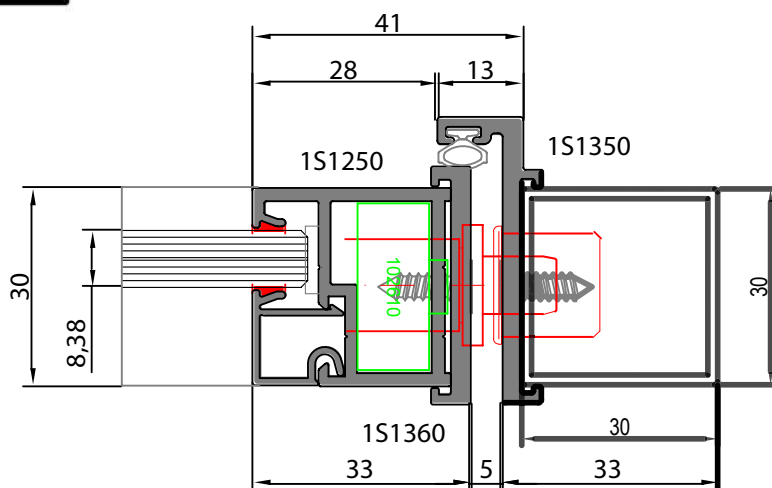
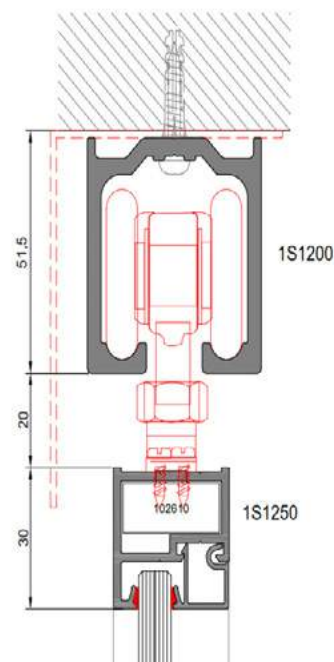
Con este separador de interiores conseguimos una estética minimalista y de estilo industrial, dándole al aluminio un aspecto de “falso hierro”.

Smart Division nos ayuda a aprovechar la luz natural en todas las estancias, aunque estas carezcan de ventanas.

Con infinitas posibilidades, este separador de interiores se adapta a cualquier espacio: fijos, correderas, abatibles y un sinfin de combinaciones.

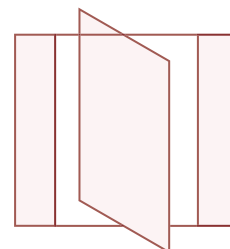


CON OPCIÓN CIERRE SOFT



¿POR QUÉ ESCOGER SMART DIVISION?

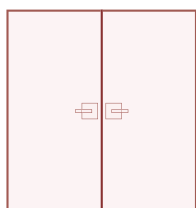
- Diseño minimalista y tendencia
- Ahorra espacio en estancias pequeñas
- Privacidad con sensación de amplitud
- Aprovechamiento de la luz natural
- Gran variedad de combinaciones



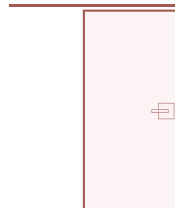
Puertas Pivote



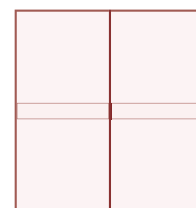
Puertas Individuales



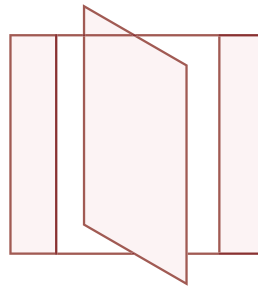
Puertas Dobles



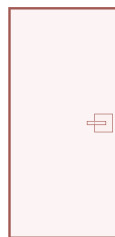
Puertas Correderas



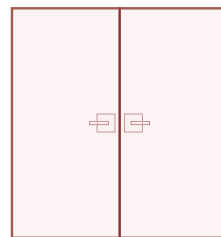
Puertas Fijos



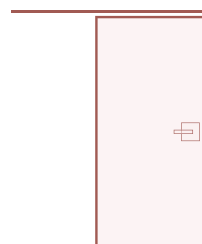
Puertas Pivote



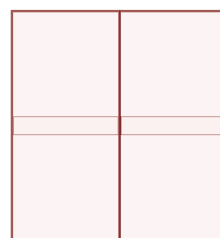
Puertas Individuales



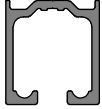
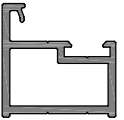

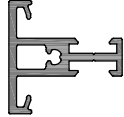
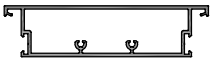
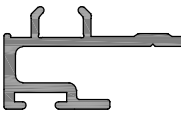


Puertas Dobles



Puertas Correderas



Puertas Fijos

Referencia	Diseño	Descripción	Peso (Gr/mt)	Per. Total(mm)
1S1200		Guía superior	1630	336
1S1250		Marco-Hoja	590	232.3
1S1255		Junquillo 15x10	153	103.5
1S1300		Travesaño 30mm	563	216.2
1S1310		Travesaño-zócalo 120	1682	662.3
1S1315		Suplemento zócalo	203	118
1S1350		Marco abatible	454	138
1S1360		Embellecedor hoja	326	92.7

1026100



Escuadra 26 x 10

TRM0001

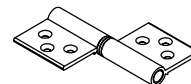


Troquel manual

SUP0001

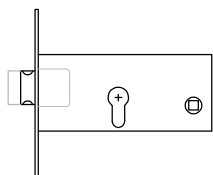


Suplemento troquel



Bisagra división
0120039 - Blanca
0120043 - Negra
0120044 - Plata

0120038



Cerradura 1 pto



Manilla redonda
0120045 - Plata
0120046 - Blanca
0120040 - Negra

0120041



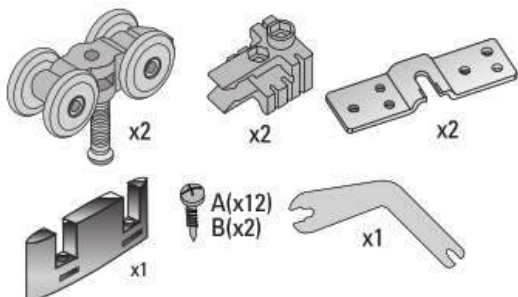
Cilindro 30-30 3 llaves

0304004



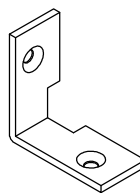
Junta burbuja

0120042



Conjunto corredera 1 hoja 150 kg

0120047



Unión de travesaño



Felpa 6,5x10

50015564



Cerradura magnética

F9714M



Manilla minimalista

8066



Equipo pivotante

7475

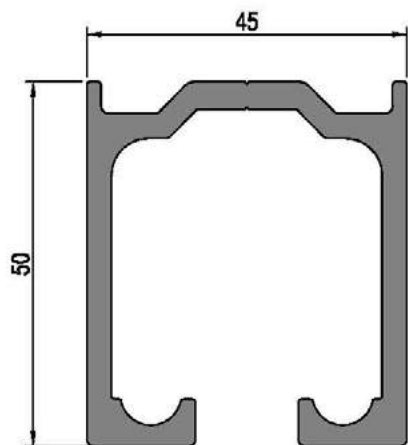


Floor pivot

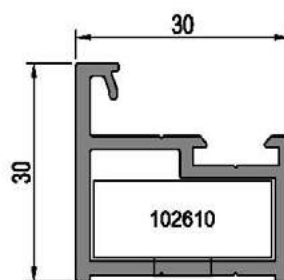
7421



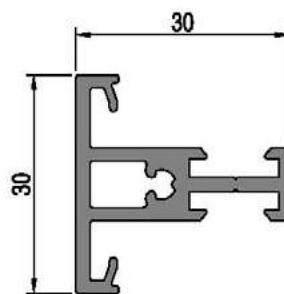
Palanca de puerta



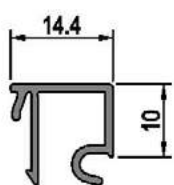
1S1200



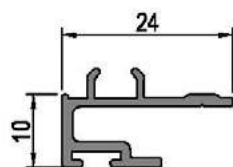
1S1250



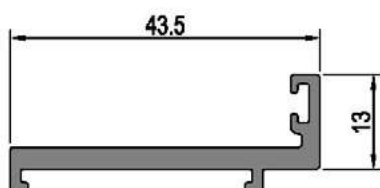
1S1300



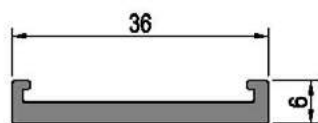
1S1255



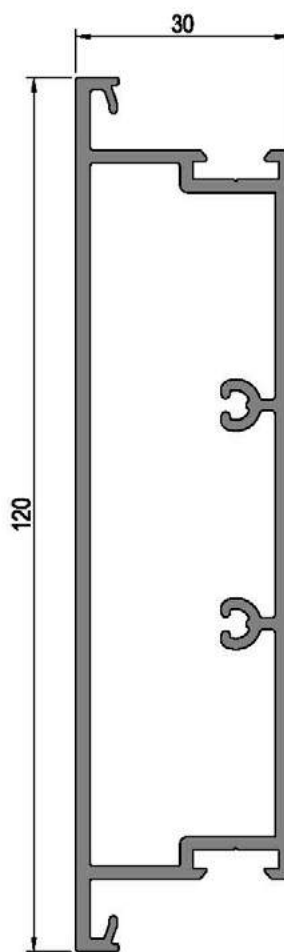
1S1315



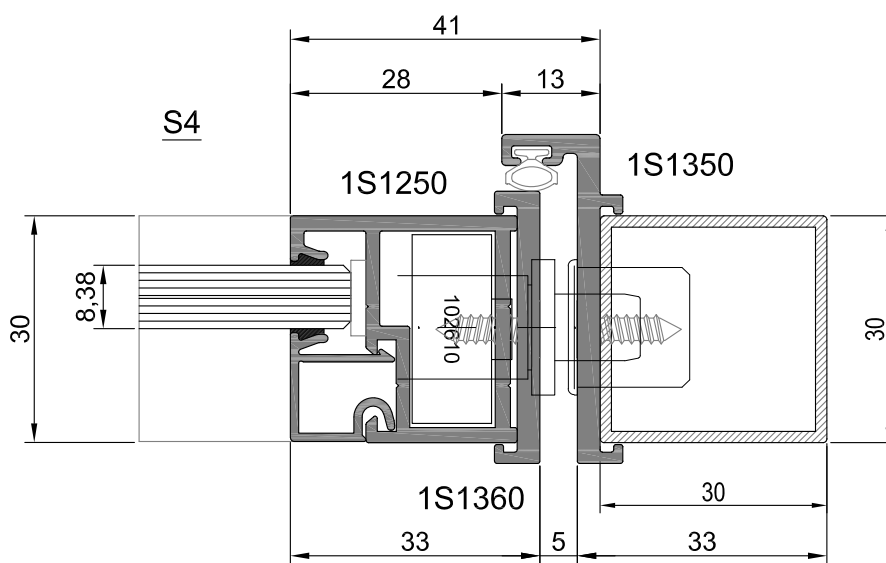
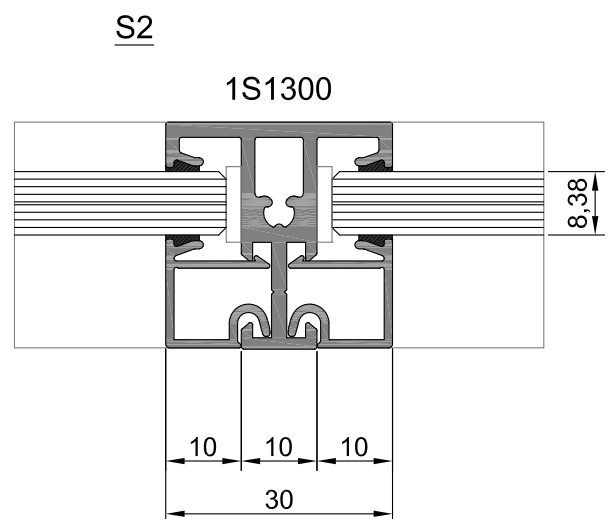
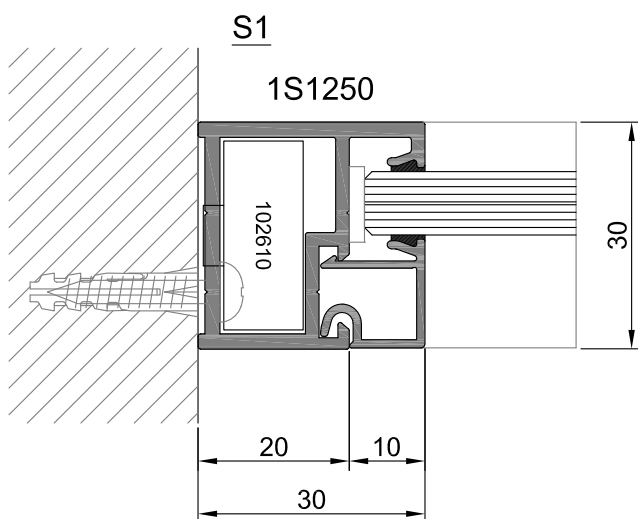
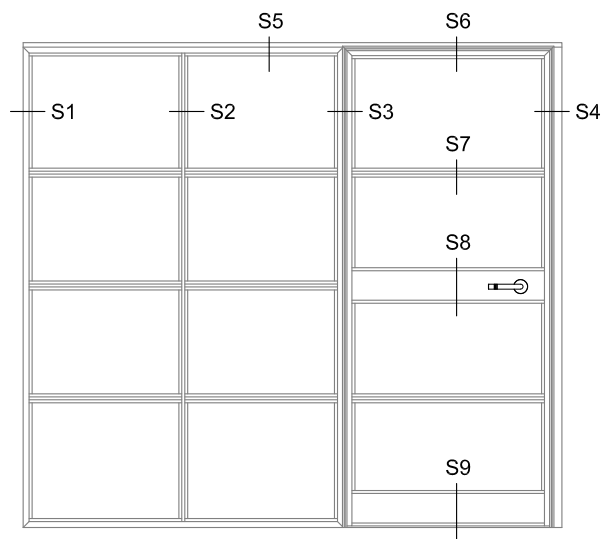
1S1350



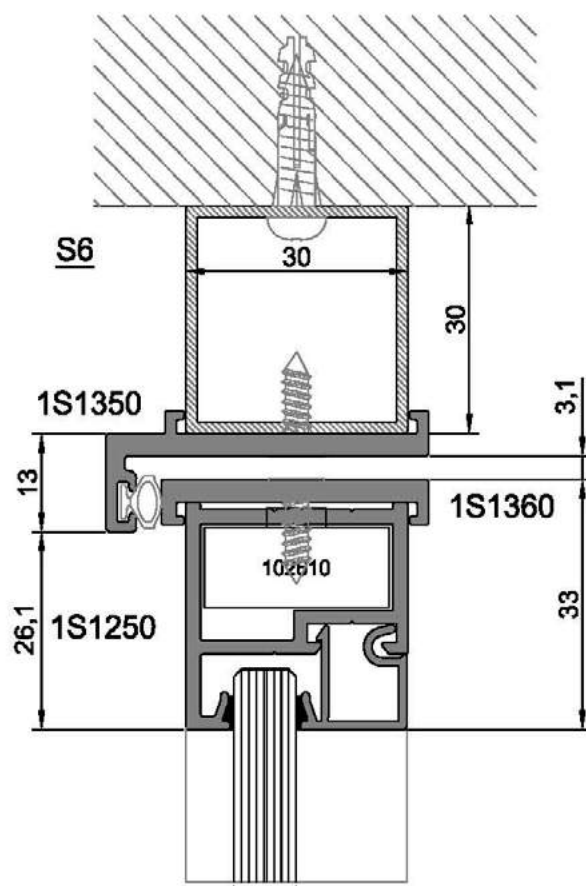
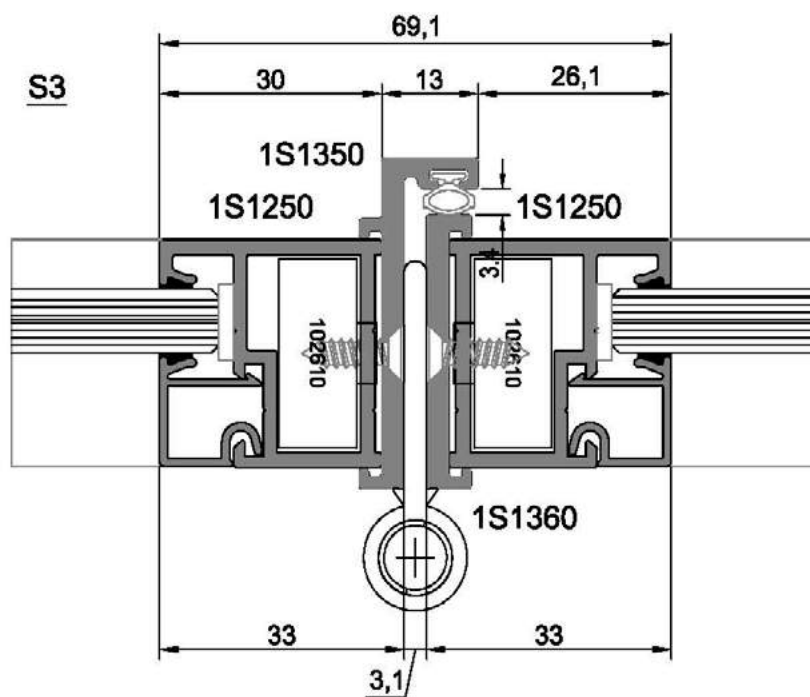
1S1360

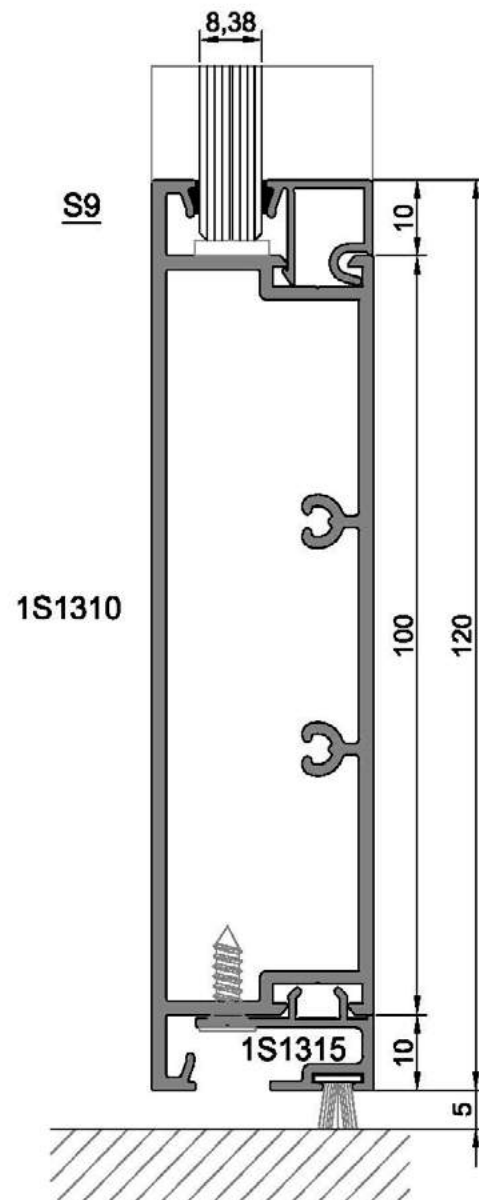
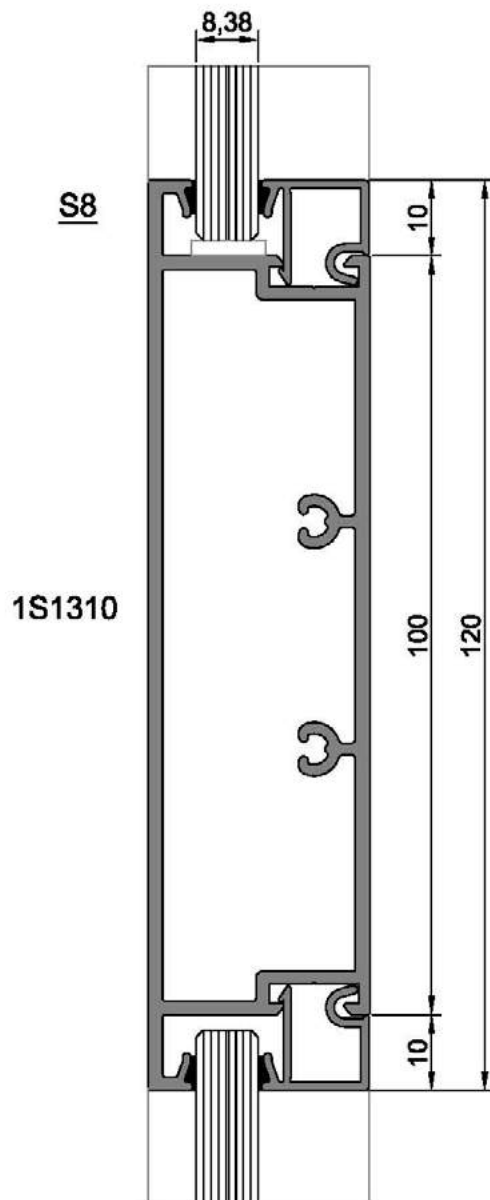
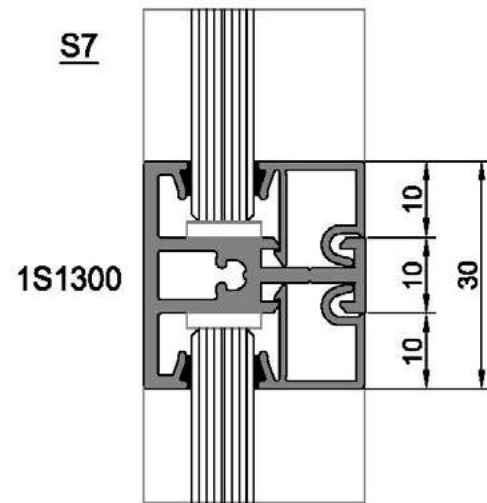
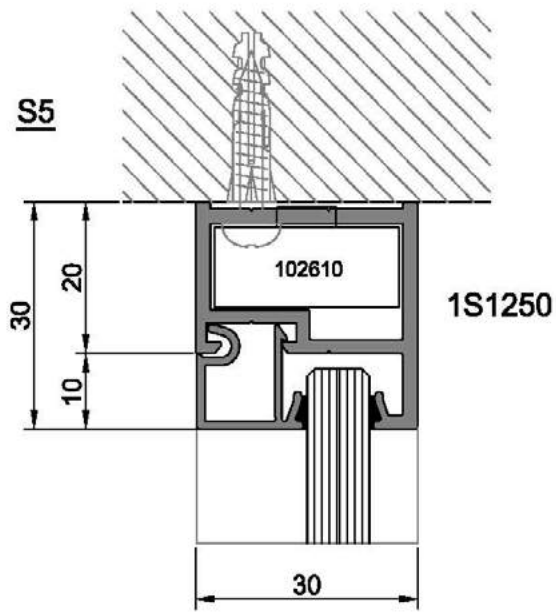


1S1310

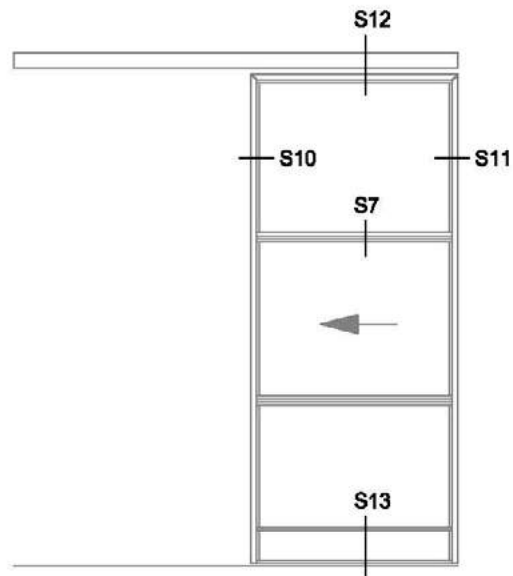


SMART DIVISION

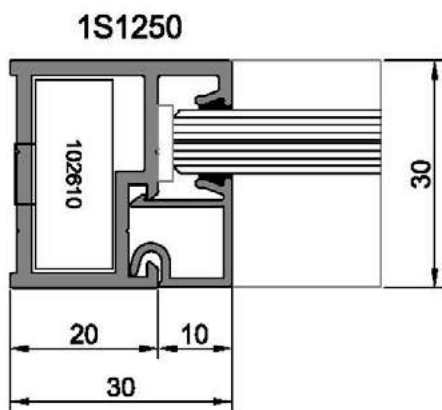




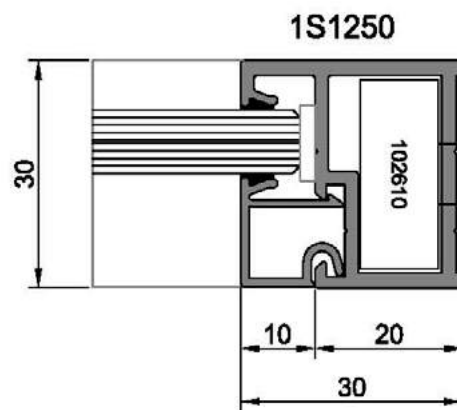
SMART DIVISION

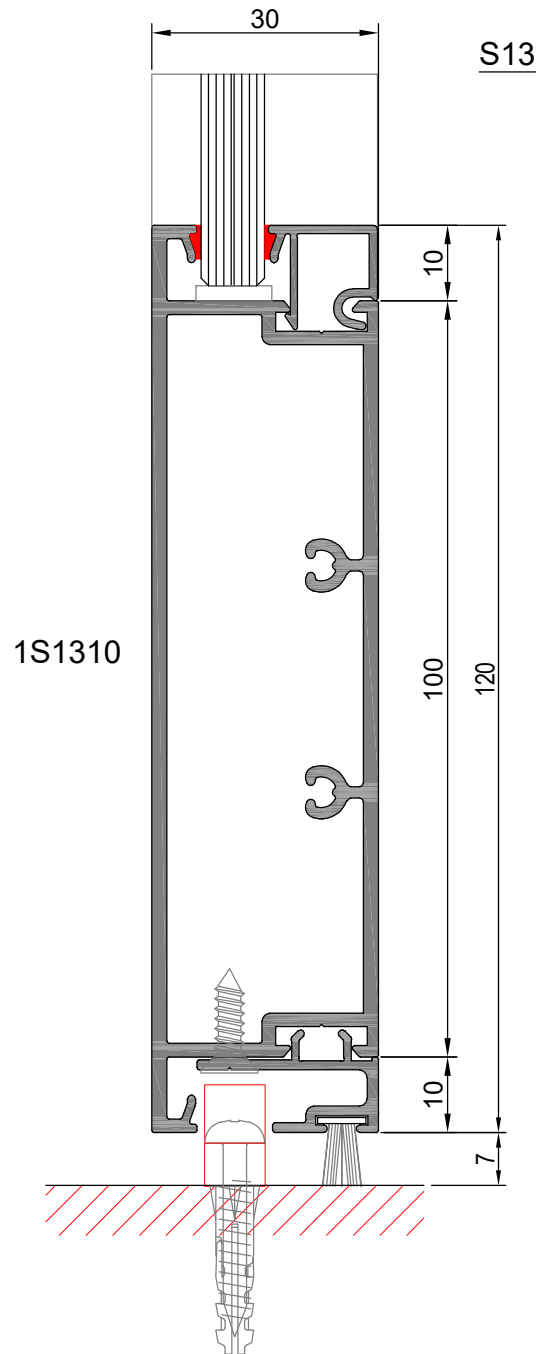
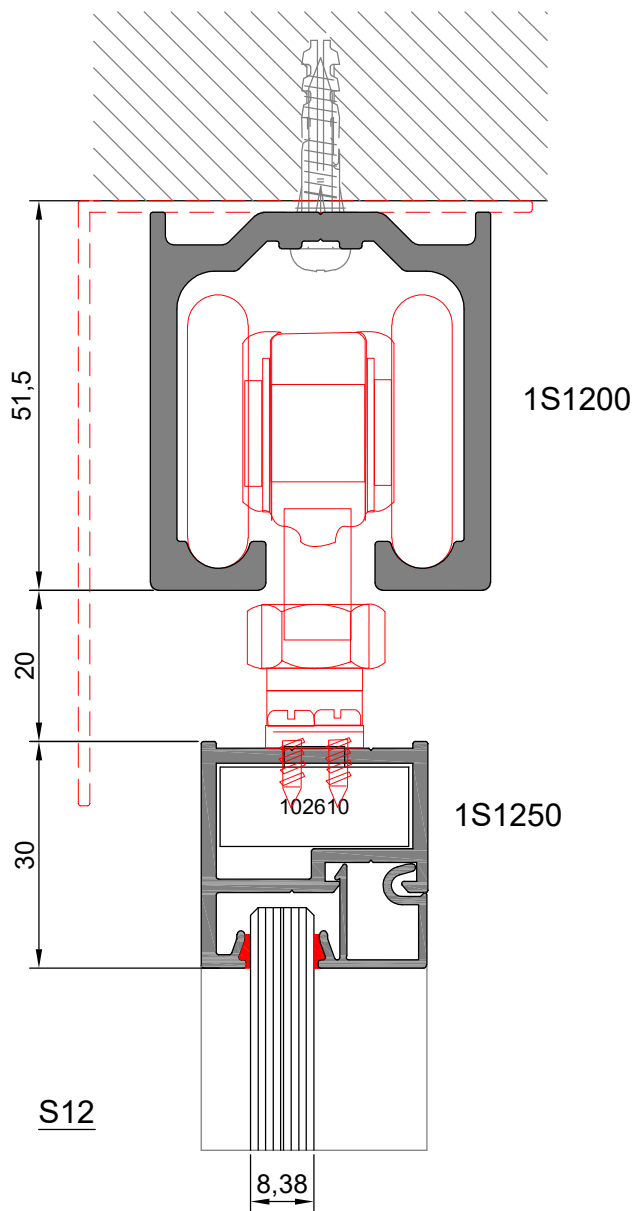


S10



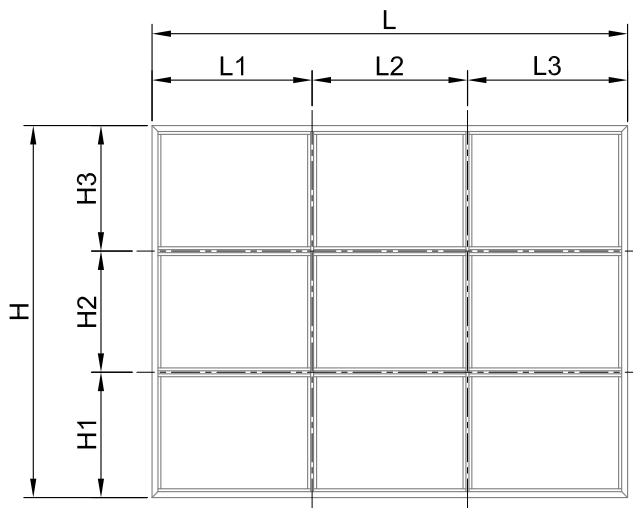
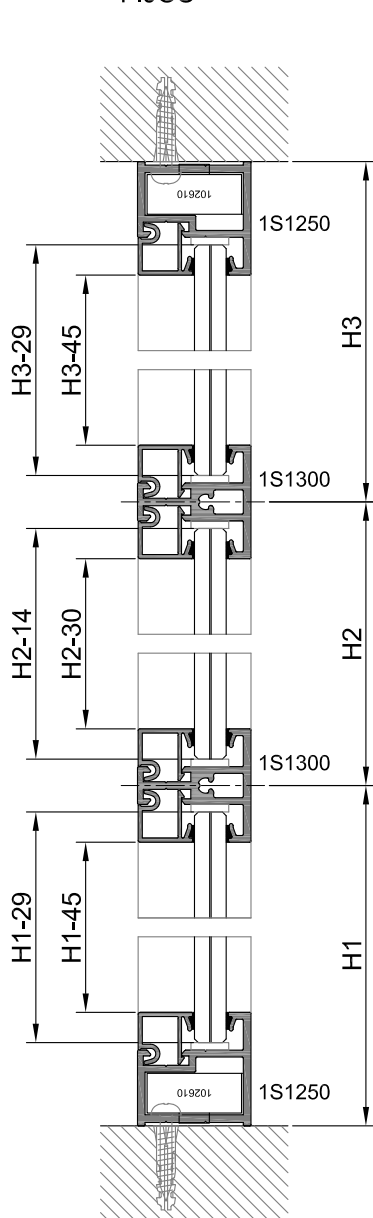
S11





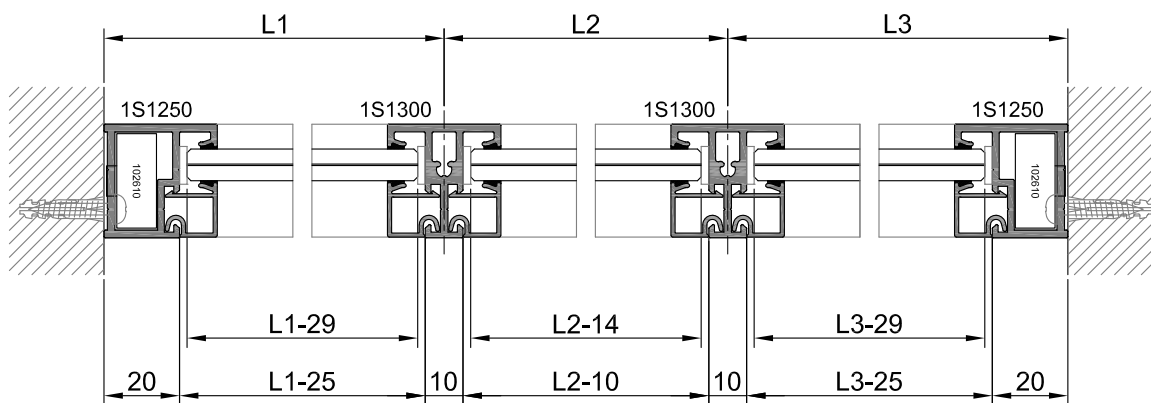
SMART DIVISION

FIJOS

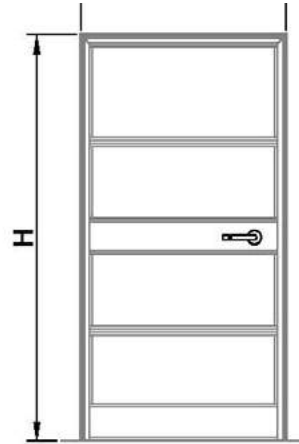
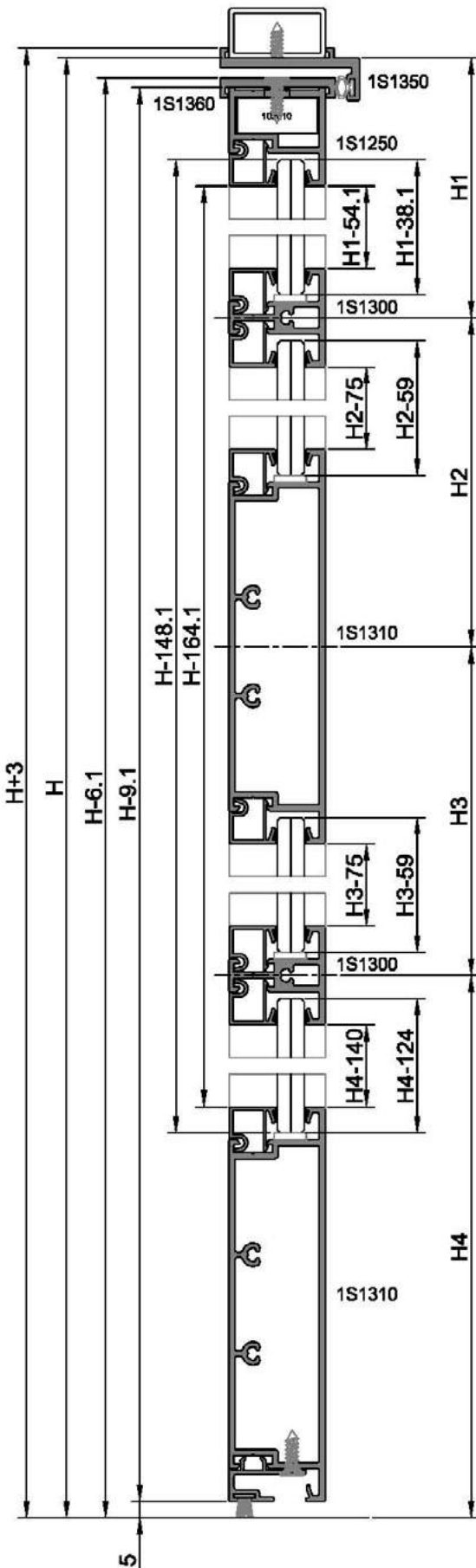


Und.	Referenc.	Descripción	Corte	Medidas
2	1S1250	Marco lateral		H
2	1S1250	Marco superior / inferior		L
2	1S1300	Travesaño vertical		H - 40
6	1S1300	Travesaño horizontal		L1 - 25
				L2 - 10
				L3 - 25
18	1S1255	Junquillo vertical		6 x (H1-45) + 6 x (H3-45)
				6 x (H2-30)
18	1S1255	Junquillo horizontal		6 x (L1-25) + 6 x (L3-25)
				6 x (L2-10)
Acristalamiento				
3uds. (L1-29xH1-29) + 3uds. (L3-29xH3-29) + 3uds.(L2-14xH2-14)				

Den.	Unidades	Referenc.	Descripción
Accesorios	4	1026100	Escuadra 26 x 10



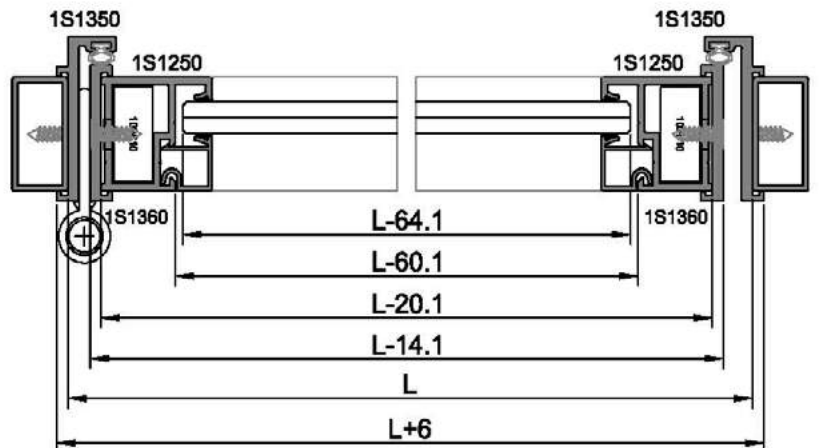
Escala 1:2



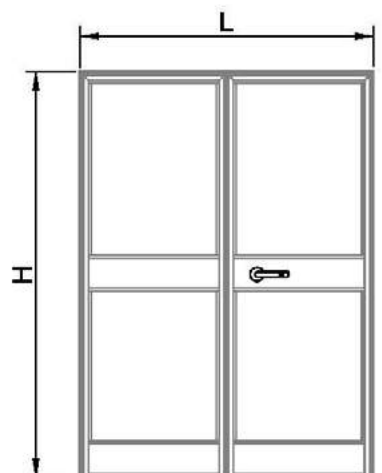
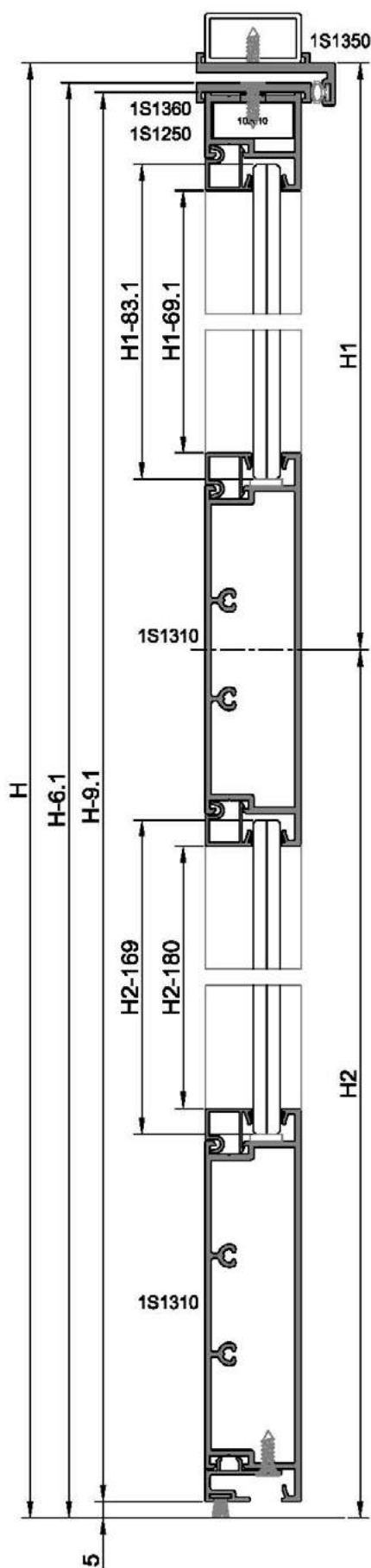
Und.	Referenc.	Descripción	Corte	Medidas
1	1S1350	Marco abatible horizontal		L+6
2	1S1350	Marco abatible lateral		H+3
1	1S1360	Embellecedor superior		L-14.1
2	1S1360	Embellecedor lateral		H-6.1
1	1S1250	Hoja horizontal		L-20.1
2	1S1250	Hoja vertical		H-9.1
2	1S1300	Travesaño horizontal 30		L - 60.1
2	1S1310	Travesaño horizontal 120		L - 60.1
8	1S1255	Junquillo horizontal		L - 60.1
1	1S1315	Suplemento zócalo		L - 60.1
	1S1255	Junquillo vertical		2 x (H1-54.1)
	1S1255	Junquillo vertical		2 x (H2-75)
	1S1255	Junquillo vertical		2 x (H3-75)
	1S1255	Junquillo vertical		2 x (H4-140)

Acrilamiento: 4 Unidades
 1 ud (L-64.1 x H1-38.1) + 1 ud (L-64.1 x H2-59)
 1 ud (L-64.1 x H3-59) + 1 ud (L-64.1 x H4-124)

Den.	Unidades	Referenc.	Descripción
Accesorios	2	1026100	Escuadra 26 x 10
	4	0120039	Bisagra
	1	0120038	Cerradura
	1	0120040	Manilla doble redonda
	1	0120041	Cilindro 30-30
	1L+2H	0120043	Junta burbuja
	1L	0106580	Felpa 6,5x8



SMART DIVISION

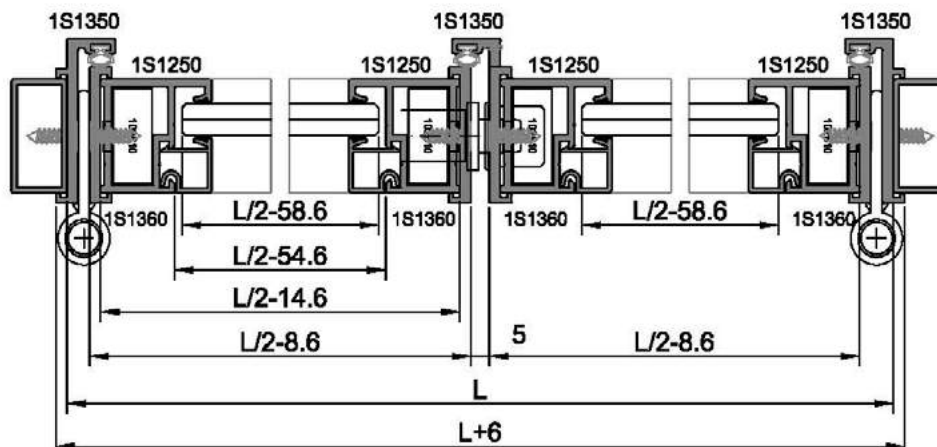


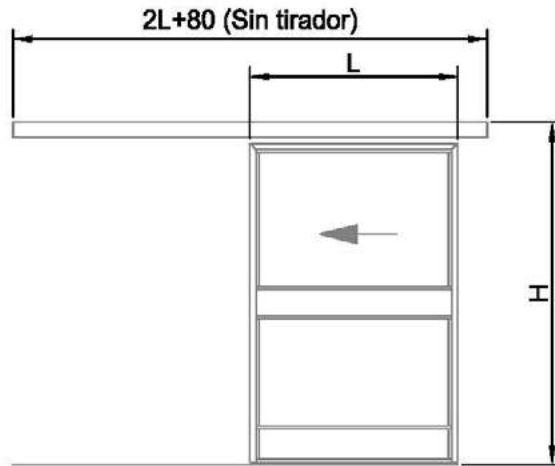
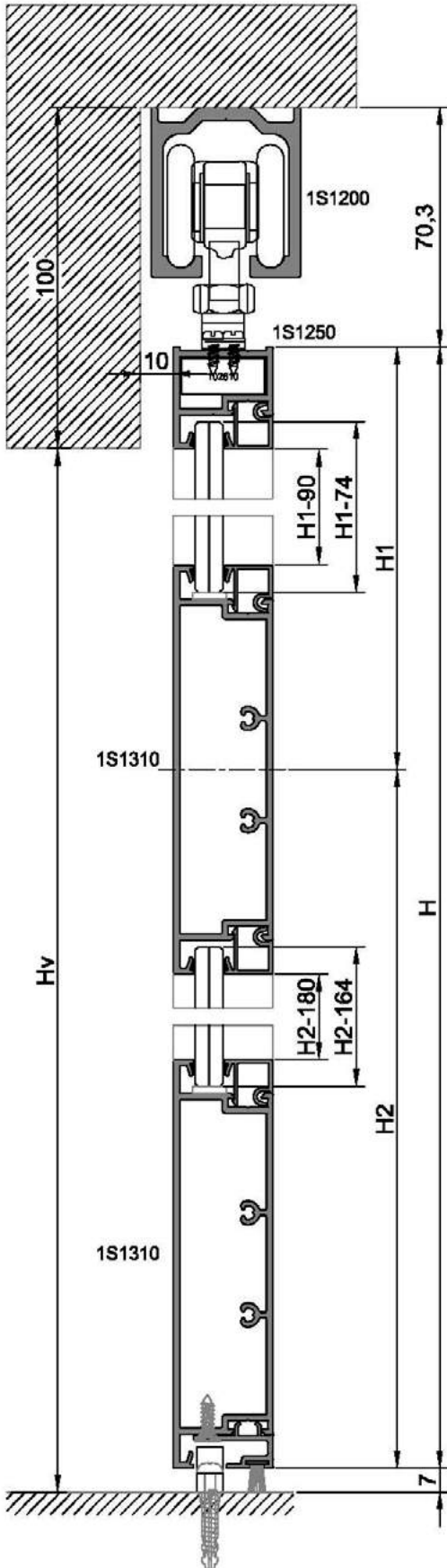
Und.	Referenc.	Descripción	Corte	Medidas
1	1S1350	Marco abatible horizontal		L+6
3	1S1350	Marco abatible lateral		2x(H+3) 1x(H-23)
2	1S1360	Embellecedor superior		L/2-8.6
4	1S1250	Embellecedor lateral		H-8.1
2	1S1250	Hoja horizontal		L/2-14.6
4	1S1360	Hoja vertical		H-9.1
4	1S1310	Travesaño horizontal 120		L/2 - 54.8
8	1S1255	Junquillo horizontal		L/2 - 54.6
2	1S1315	Suplemento zócalo		L/2 - 54.6
	1S1255	Junquillo vertical		4 x (H1-69.1)
	1S1255	Junquillo vertical		4 x (H2-180)

Acrilamiento: 4 Unidades
 2 uds. (L/2-58.6 x H1-83.1)
 2 uds. (L/2-58.6 x H2-169)

Den.	Unidades	Referenc.	Descripción
Accesorios	4	1026100	Escuadra 26 x 10
	8	0120039	Bisagra
	1	0120038	Cerradura
	1	0120040	Manilla doble redonda
	1	0120041	Cilindro 30-30
	1L + 3H	0120043	Junta burbuja
	1L	0106580	Felpa 6,5x8

Medidas de corte para cerradura 0120038



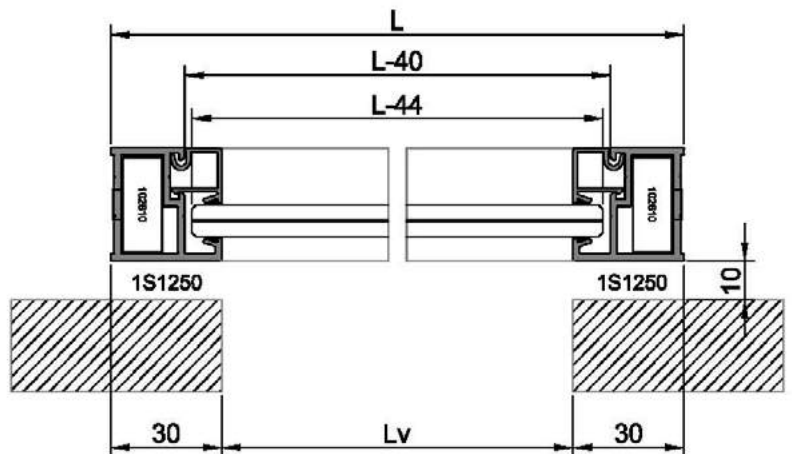


Ancho mínimo $L \geq 650$ mm / Peso máximo 150 kg x hoja

Und.	Referenc.	Descripción	Corte	Medidas
1	1S1200	Guía superior		2L+80
1	1S1250	Hoja horizontal		L
2	1S1250	Hoja vertical		H
2	1S1310	Travesaño horizontal 120		L - 40
2	1S1315	Suplemento zócalo		L - 40
4	1S1255	Junquillo horizontal		L - 40
2	1S1255	Junquillo vertical		H1 - 90
2	1S1255	Junquillo vertical		H2 - 180

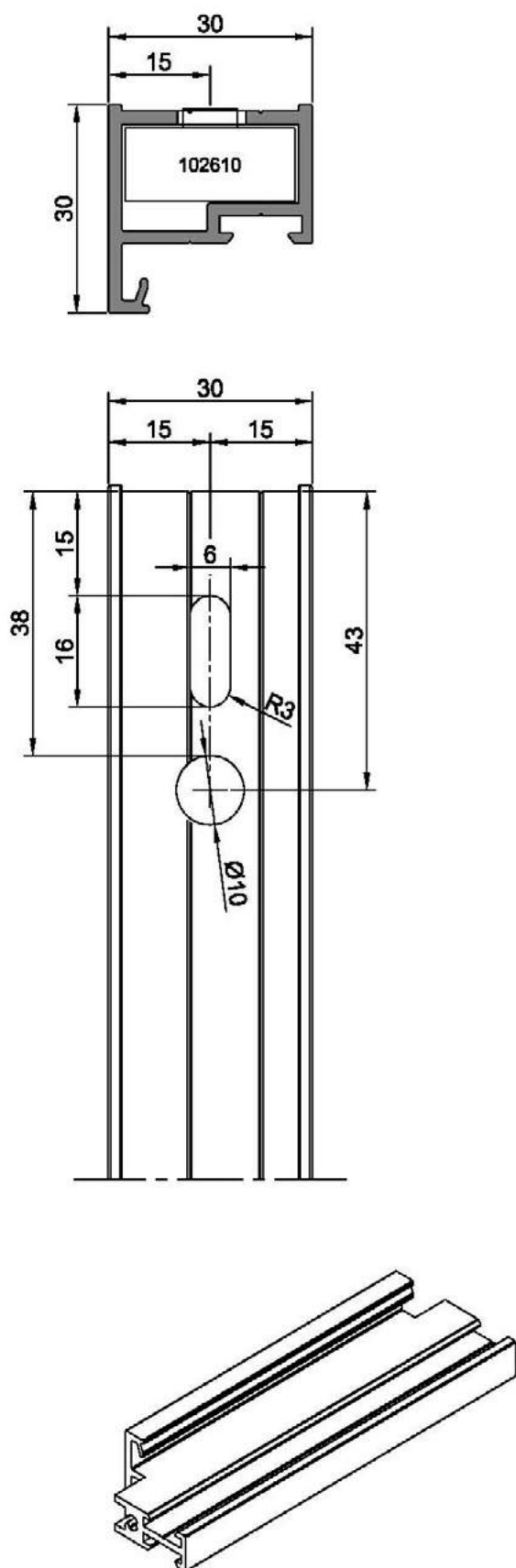
Acristalamiento: 2 Unidades
 1 ud (L-44 x H1-74)
 1 ud (L-44 x H2-164)

Den.	Unidades	Referenc.	Descripción
Accesorios	2	1026100	Escuadra 26 x 10
	1	0120042	Cjto. comedera 1 hoja 150 kg
	1L		Felpa 6,5x10

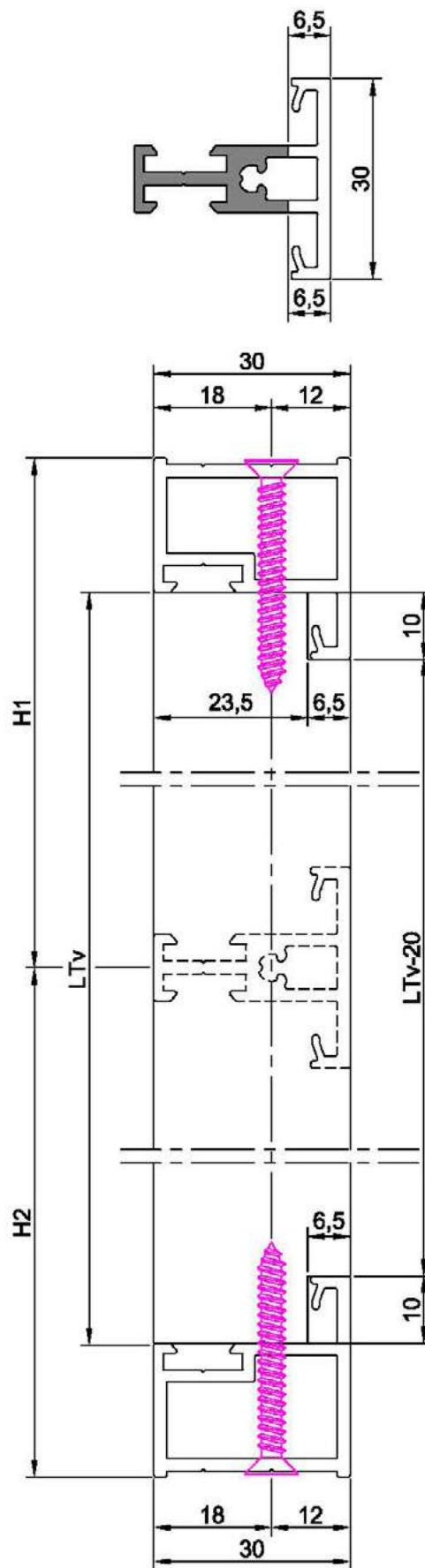


SMART DIVISION

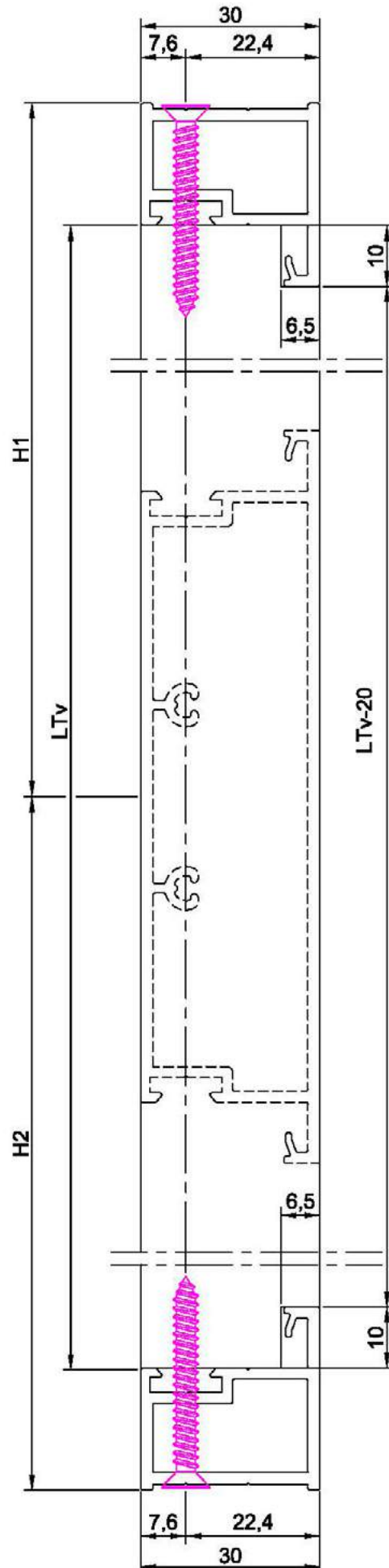
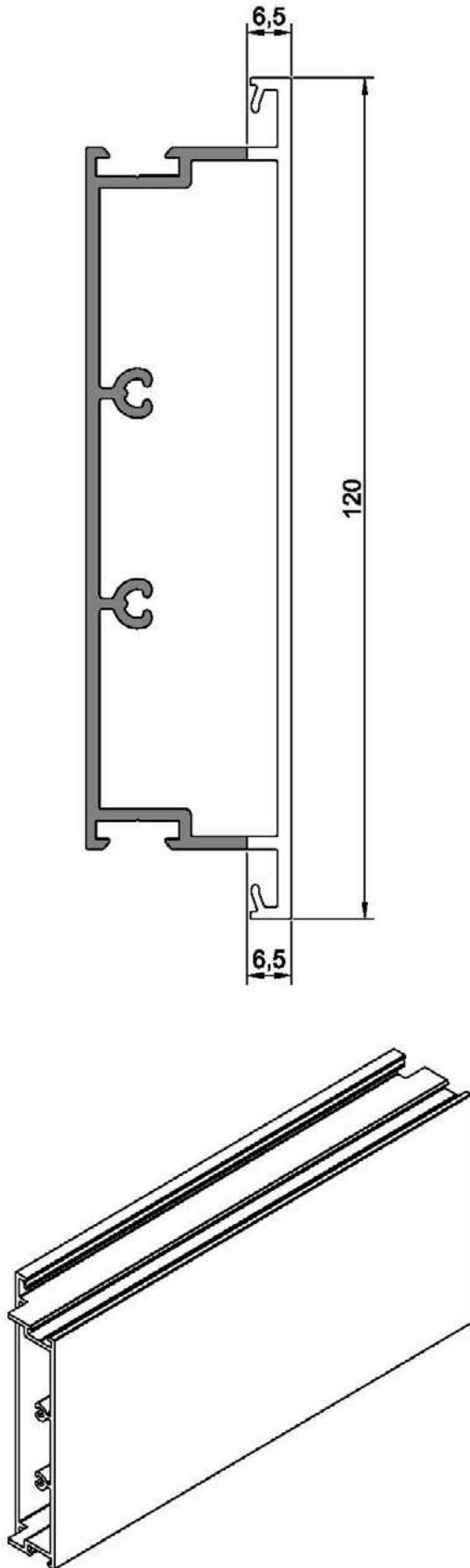
Mecanizado perfil 1S1250



Fresado colocación 1S1300



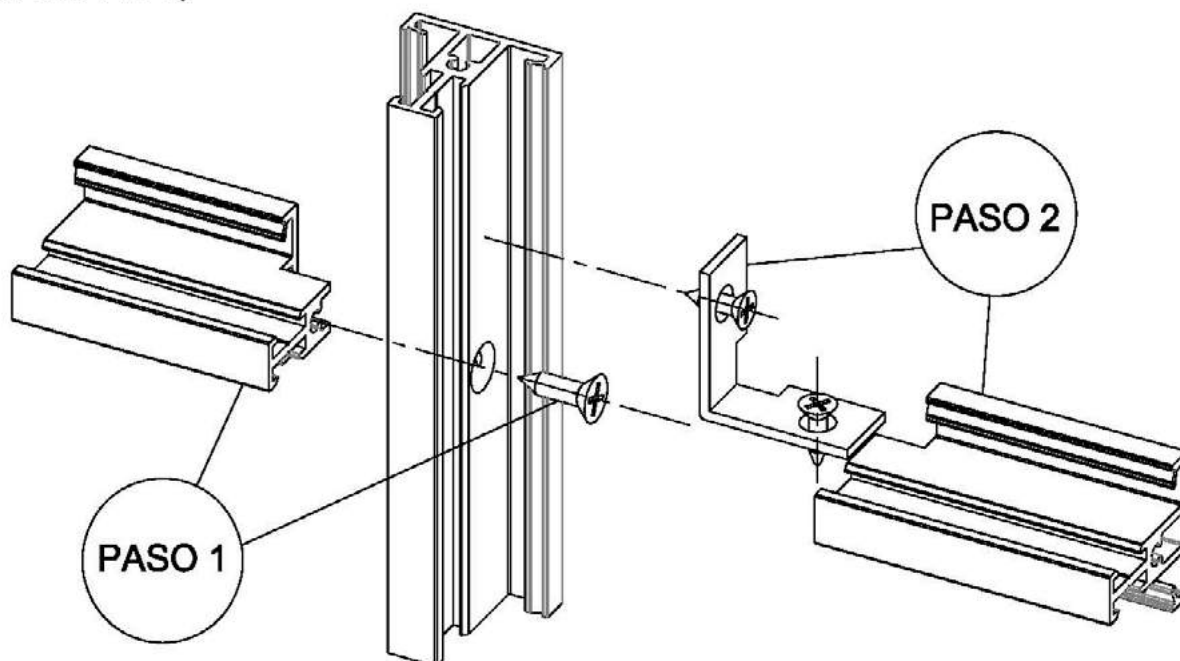
Fresado colocación 1S1310



Recomendaciones para la fijación de travesaños intermedios con pieza de unión.

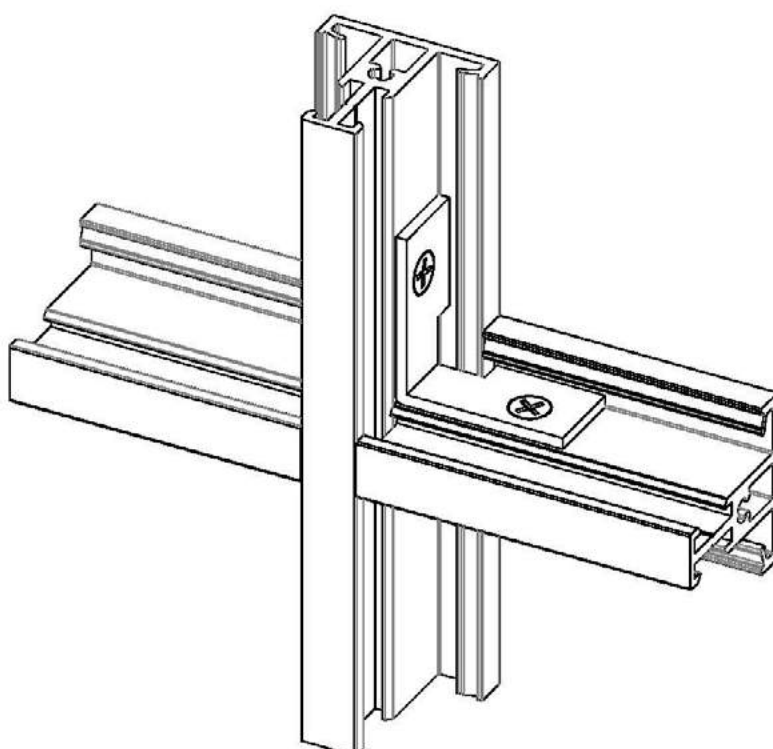
PASO 1

Colocamos travesaño horizontal a su altura según diseño y fijamos con tornillo autotaladrante M4.2x32mm (DIN 7504-P HP Z)

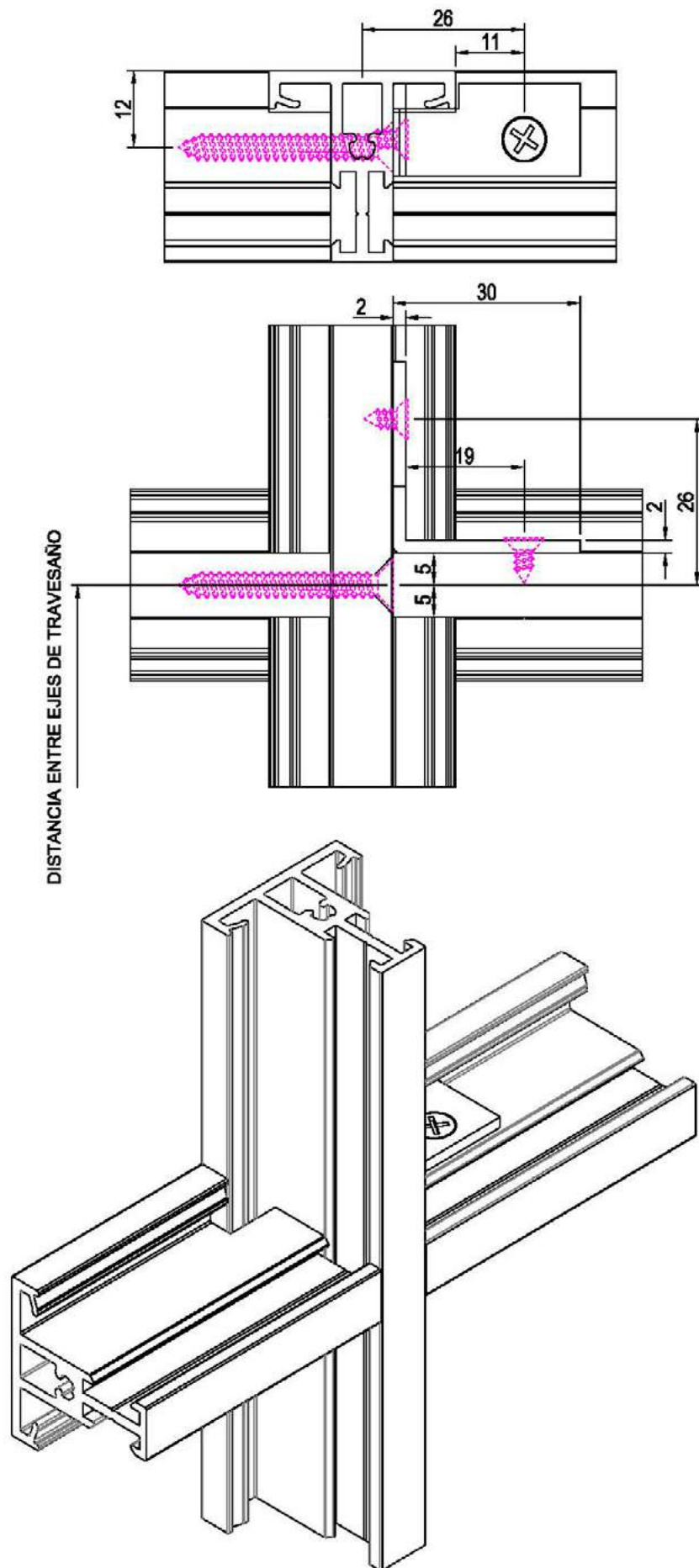


PASO 2

Colocación travesaño horizontal mediante escuadra de union, fijamos con tronillos autoroscante de M3.5x13 (DIN 7504-P HP Z) y cortamos la parte que sobresale.

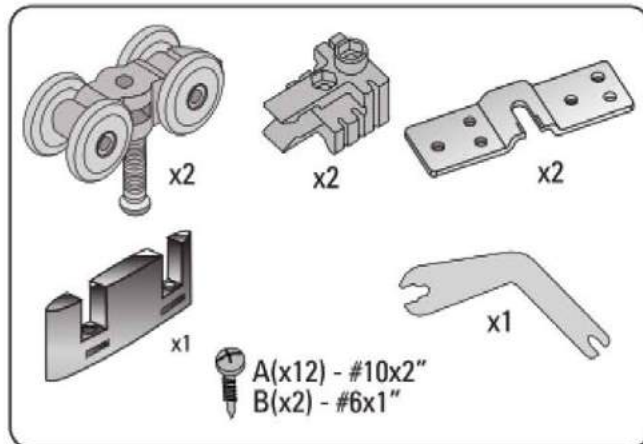


SMART DIVISION

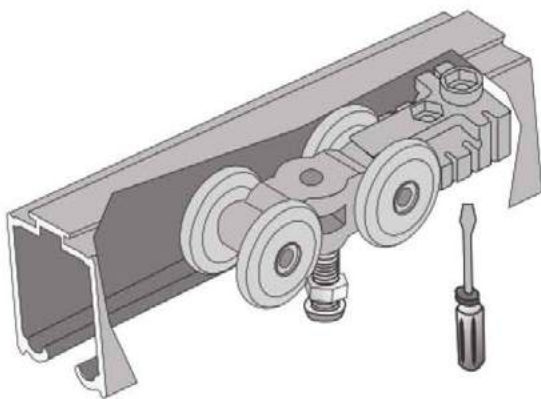


Recomendaciones para colocación de herraje 0120042

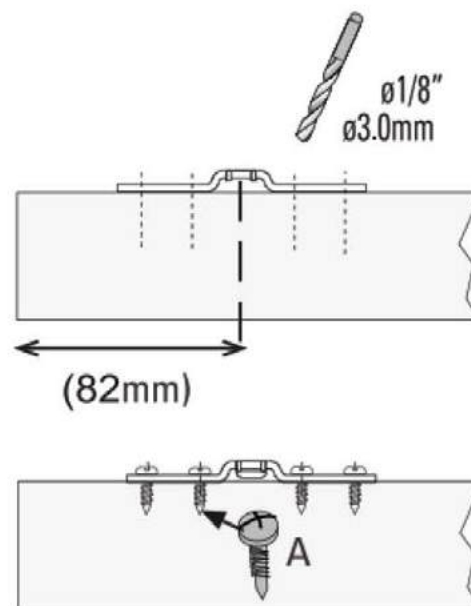
Ancho mínimo 650 mm
 Peso máximo 150 kg x hoja



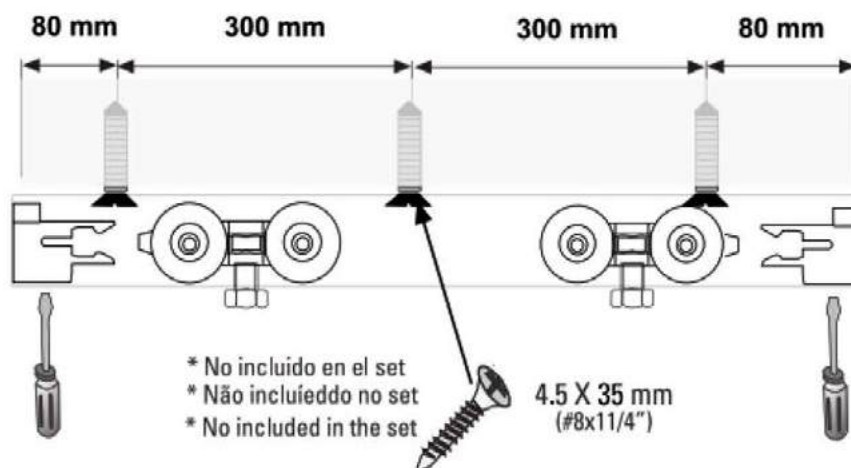
PASO 1



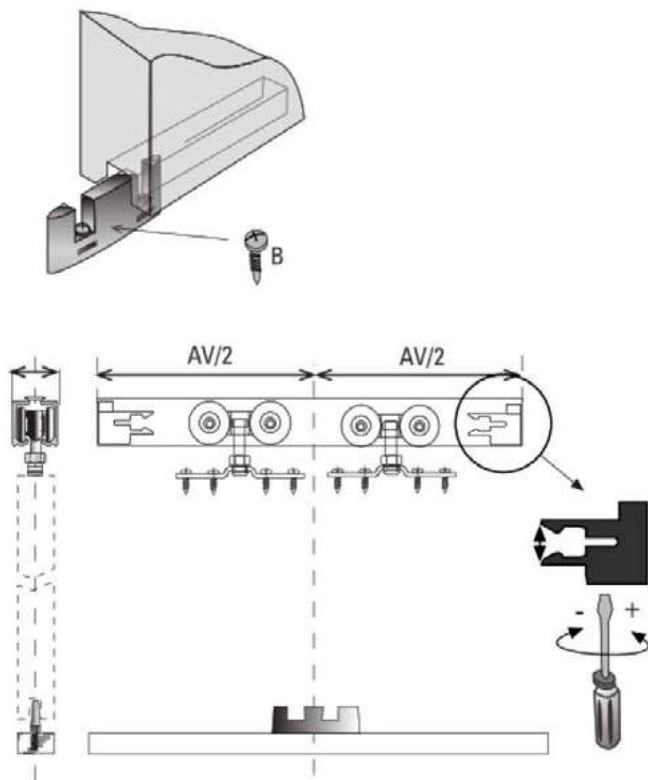
PASO 2



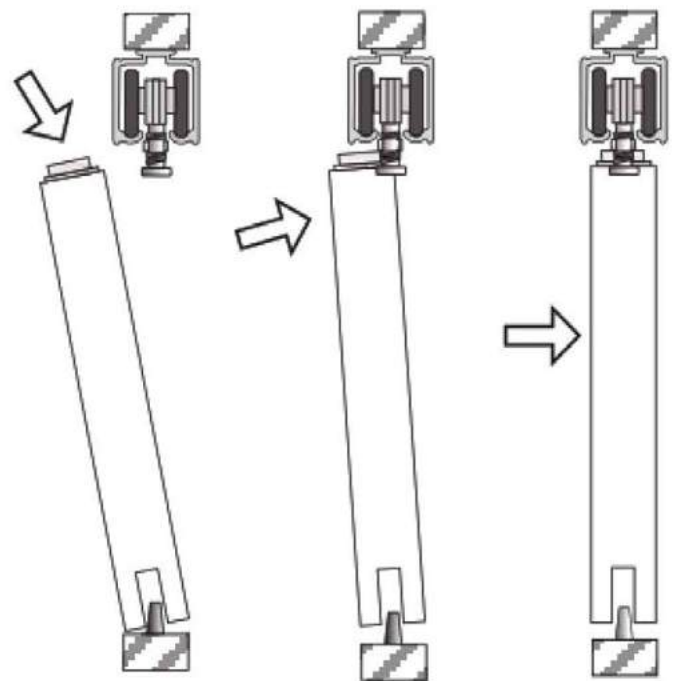
PASO 3



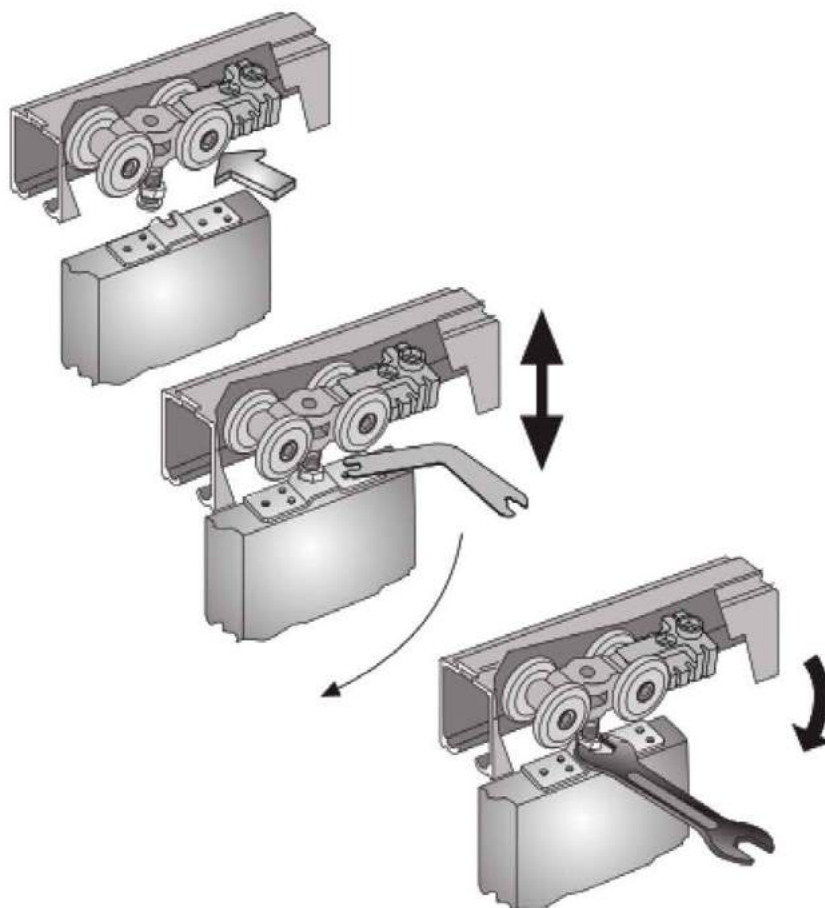
PASO 4



PASO 5



PASO 6



Carrer de l'Agricultura, 27
08840 Viladecans, BCN
93 637 75 12
alubaix@alubaix.com
www.alubaix.com

 @aluminiosdelbaix
@windthermic



*Distribuidor exclusivo de
Sistemas WindThermic*

